



**Please take a while to consider and read this brochure before using your new device.
If you have any doubt, please refer to the datasheet on the website or contact EFFILUX.**



User security

- Use the device in an environment at -30°C to +70°C with no excessive moisture: high humidity and high temperature could damage the device
- No IP Classification
- Do not use the device in an environment with oil, fumes or steam
- Do never try to fix any damages to the product by yourself
- Make sure you are using a correct power supply before connecting the device
- Do not inverse electrical polarity – check your connections and the conventions before turning on the power supply
- Use the power supply cable included with the product

Any improper use voids the warranty



Reference

USPWR

-90W

Power (W)
90

-24V

Output voltage (V)
24

-102

Type of connector
102 (1XM12 CHANNEL)

-ZZ⁽¹⁾

Type of power outlet
**UK
CH
EU
US**

(1) Power supply cable of 2.5m is delivered with the power supply



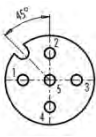
Electronical consideration

POWER SUPPLY

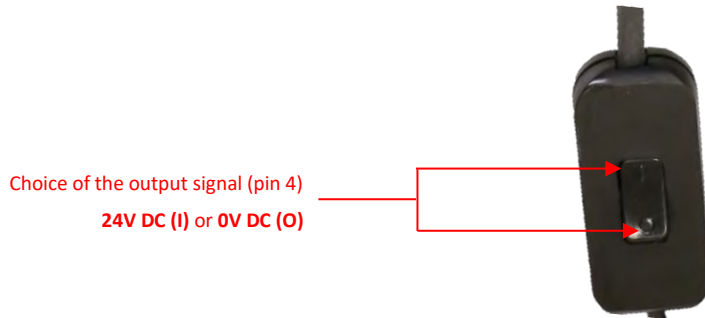
The USPWR is supplied with universal 110-230V AC input by a C14 socket. All USPWR are supplied with a power cable of 2.5 meters.

Type of output connector	M12 – 5 pins
Electrical power per output connector	96W / 24V@3.75A max

CONTACT ARRANGEMENT

M12 – 5 pins FEMALE CONNECTOR – OUTPUT			
Contact arrangement	Number	Color Contact	Designation
 M12 connector – 5 pins	1	Brown	+24V
	2	White	N/A
	3	Blue	GND
	4	Black	SIGNAL OUTPUT: 0 or 24V (Choice via the interruptor on the cable)
	5	Grey	N/A

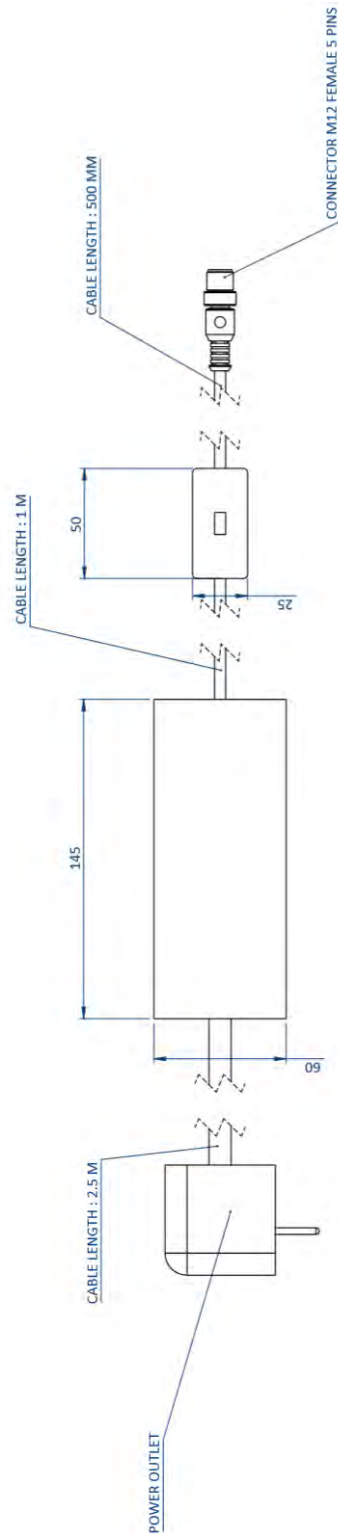
INTERRUPTOR





Mechanical consideration

DIMENSIONS [in mm]





Avant l'utilisation, merci de prendre connaissance des conseils et des précautions d'emploi contenues dans cette notice.

Si vous avez un doute, consultez la datasheet sur le site internet ou contactez EFFILUX.



Sécurité de l'utilisateur

- Utilisé le produit dans un environnement avec une température de travail située entre -30°C et +70°C et peu humide (< 80%) : Si ces conditions ne sont pas respectées le produit peut être endommagé
- Pas de classification IP
- Ne pas utilisé le produit dans un environnement qui présentes des fumées et des vapeurs d'huile
- Ne jamais essayer de réparer les dommages au produit par vous-même
- Ne pas inverser la polarité électrique – vérifiez vos connexions et les conventions avant d'allumer le produit
- Utiliser le câble d'alimentation fourni avec le produit

Toute utilisation incorrecte annule la garantie



Référence

USPWR

-90W

Puissance (W)

90

-24V

Tension de sortie (V)

24

-102

Type de connecteur

102 (1XM12 CHANNEL)

-ZZ⁽¹⁾

Type du câble alimentation secteur

**UK
CH
EU
US**

(1) Un câble d'alimentation secteur de 2.5m est fourni avec l'alimentation



Caractéristiques électroniques

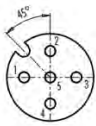
POWER SUPPLY

L'USPWR est alimenté en 110-230V AC (tension secteur). Un câble d'alimentation secteur de 2m est fourni avec toutes les USPWR.

Type des connecteurs de sortie	M12 – 5 pins
Puissance électrique admissible par connecteur de sortie	96W / 24V@3.75A max ⁽²⁾

(2) La puissance consommée par un éclairage ne doit pas excéder la puissance admissible par le connecteur de sortie.

BRANCHEMENT

CONNECTEUR FEMELLE M12 – 5 pins – SORTIE/OUTPUT			
Conventions	Numéro	Couleur	Designation
 Connecteur M12 – 5 pins	1	Marron	+24V
	2	Blanc	N/A
	3	Bleu	GND
	4	Noir	Sortie SIGNAL: 0 ou 24V Via l'interrupteur sur le cable
	5	Gris	N/A

INTERUPTEUR

Choix de la valeur de la sortie signal (pin 4)
24V DC (I) ou 0V DC (O)





Caractéristiques mécaniques

DIMENSIONS [en mm]

